

Bilan intermédiaire du Projet

URBA-GPROX

Etude technique en faveur d'une diversification des modes de gestion de proximité des biodéchets en habitat urbain dense :

Apports volontaires - Compostage de proximité - Valorisation des déchets verts



Porté par

**ZERODECHET
TOURAINE**

APPEL A PROJETS 2019 TOURAINE PROPRE
« 2ème session », Prévention et Réduction des déchets
Novembre 2019

Document de synthèse du projet

URBA-GPROX

ETUDE EN 3 VOILETS sur la gestion de proximité des biodéchets des ménages en milieu urbain

1) LA TOURPLUCHE, PROTOTYPE DE « PRECOMPOSTEUR »

Nouvel objet-concept pour la collecte des biodéchets en habitat urbain dense
Mis au point et testé en conditions réelles

2) FILIÈRES ARTISANALE ET INDUSTRIELLE POUR LE COMPOSTOU 3.0

+ une réflexion sur la valorisation des sous-produits de cette activité

3) CRÉATION D'UNE PLATEFORME INTERNET POUR LES DONS DE BROyat

1. Sécuriser l'approvisionnement des sites de compostage de proximité en Indre-et-Loire;
2. Réduire la mise en déchèterie des déchets verts des particuliers et des professionnels;
3. Promouvoir des pratiques de jardinage plus durables.



URBA-GPROX

Le projet **URBA-GPROX** est porté par l'association Zéro Déchet Touraine (ZDT)

Il est coordonné par Sébastien MOREAU, Président de l'association

2 périodes de mise en œuvre:

- 1^{er} janvier 2020 au 30 avril 2020: cofinancement Touraine Propre/ZDT
- 1^{er} juin 2020 au 31 mai 2022: cofinancement RCVL-ADEME/ZDT/IRBI



3228.75 euros ont été demandés en 2019 à Touraine Propre pour le recrutement d'un stagiaire (M. Castaing) pendant 6 mois
Le syndicat a accordé une aide de 2500 euros au projet (= 4 mois de stage)

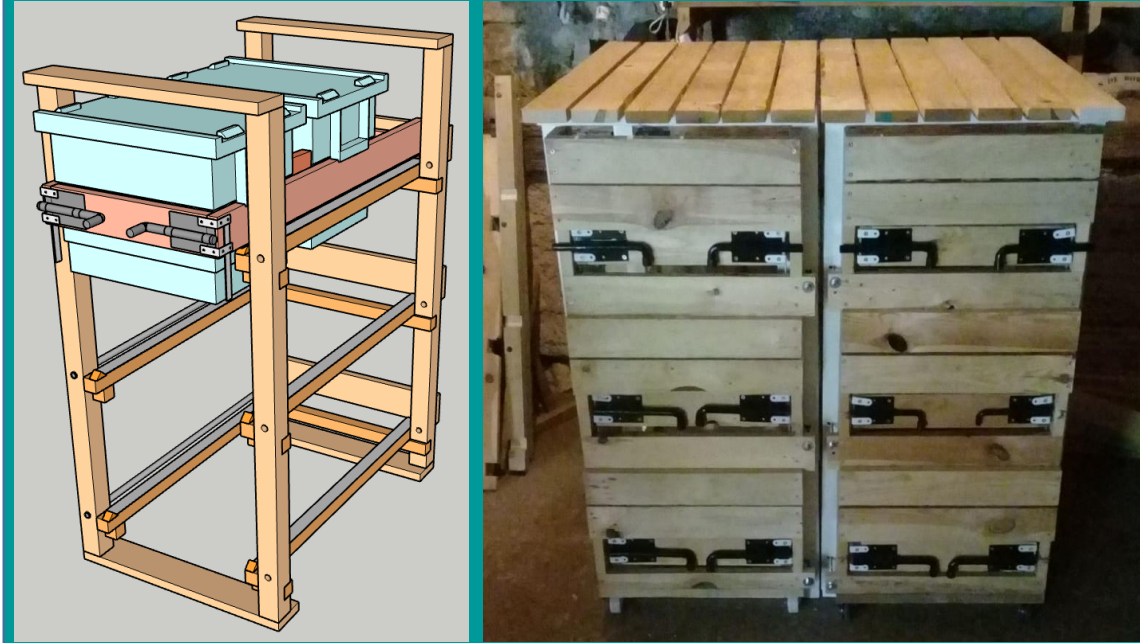
750 euros (30%) ont été versés au démarrage du projet

Notre ambition commune:

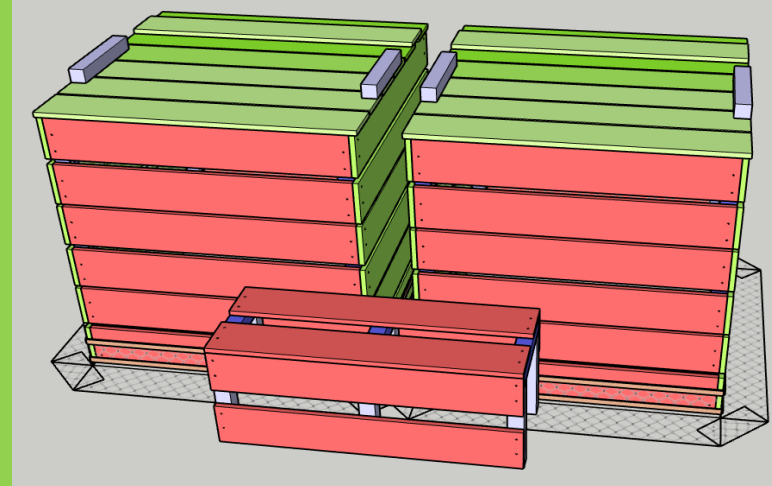
Contribuer à faire de l'Indre-et-Loire
un département leader en matière de
gestion de proximité des biodéchets

Livrables URBA-GPROX

1 prototype de précomposteur



Industrialisation du Compostou



Plateforme internet



Actualités ▾ Agir ▾ Zéro Déchet ▾ Contactez-nous



REJOIGNEZ-NOUS !

NEWSLETTER

Cartographie des dépôts de broyat



MA POSITION

[Retour à la vue globale](#)

Campus de Grandmont

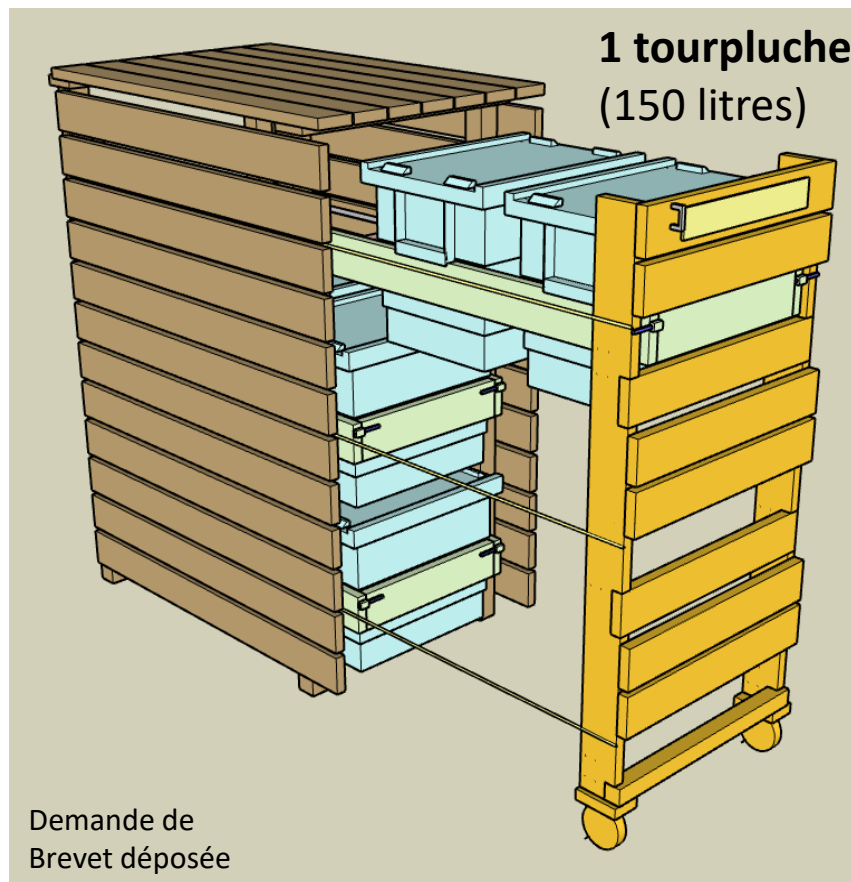
Le site est rempli à 0% (Vous pouvez déposer jusqu'à 5.0m³)

Le Potager de Loire

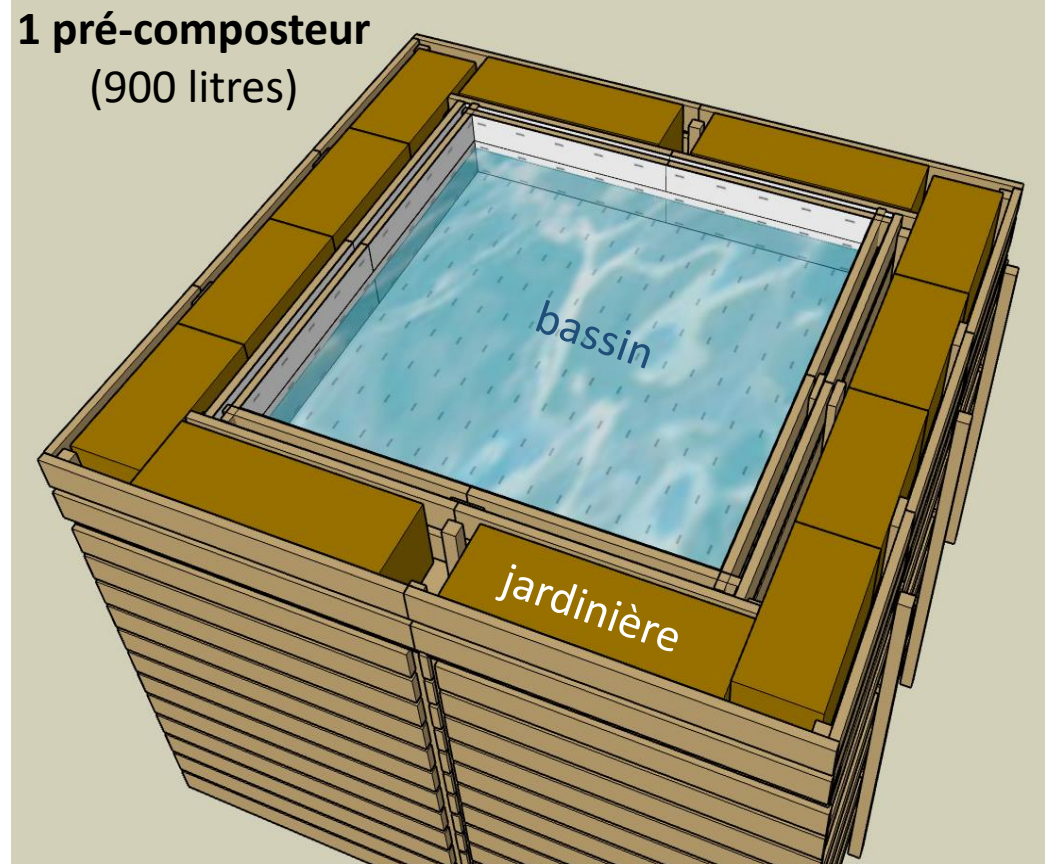
Le site est rempli à 0% (Vous pouvez déposer jusqu'à 5.0m³)

La **Tourpluche**: un nouvel objet-concept pour **collecter des biodéchets et jardiner** en milieu urbain

Pour collecter
et
précomposter
1 tonne de
biodéchets/an
=
22 utilisateurs
maxi



Collecte en bacs semi-hermétiques
avant transfert en vélo électrique
sur mini-plateforme de compostage



6 Tourpluches regroupées
supportant des jardinières et un bassin
collecteur d'eaux pluviales

Jusqu'à 6
tonnes de
biodéchets/an
=
132 utilisateurs
maxi

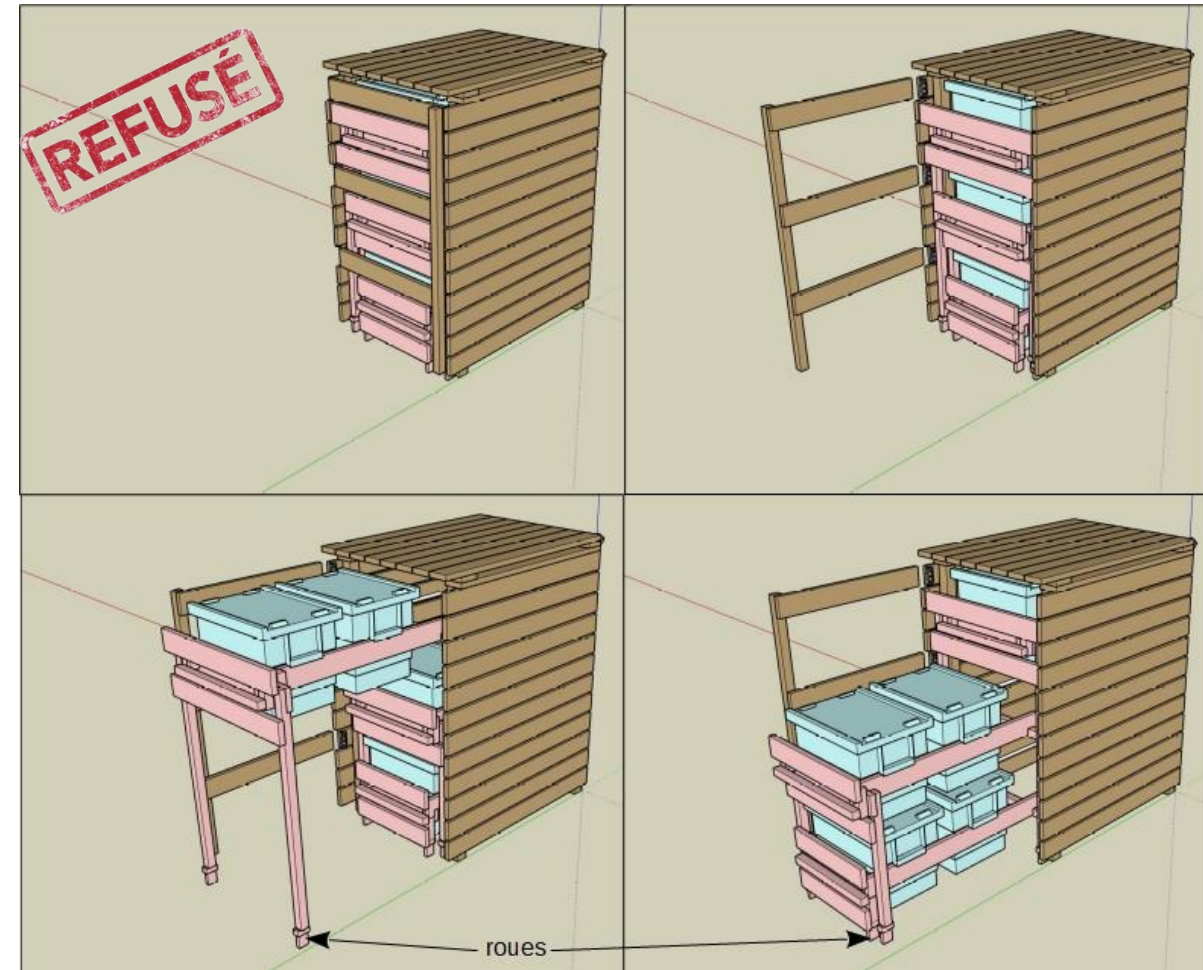
CONCEPTION DE LA TOURPLUCHE

Janvier-
mai 2020

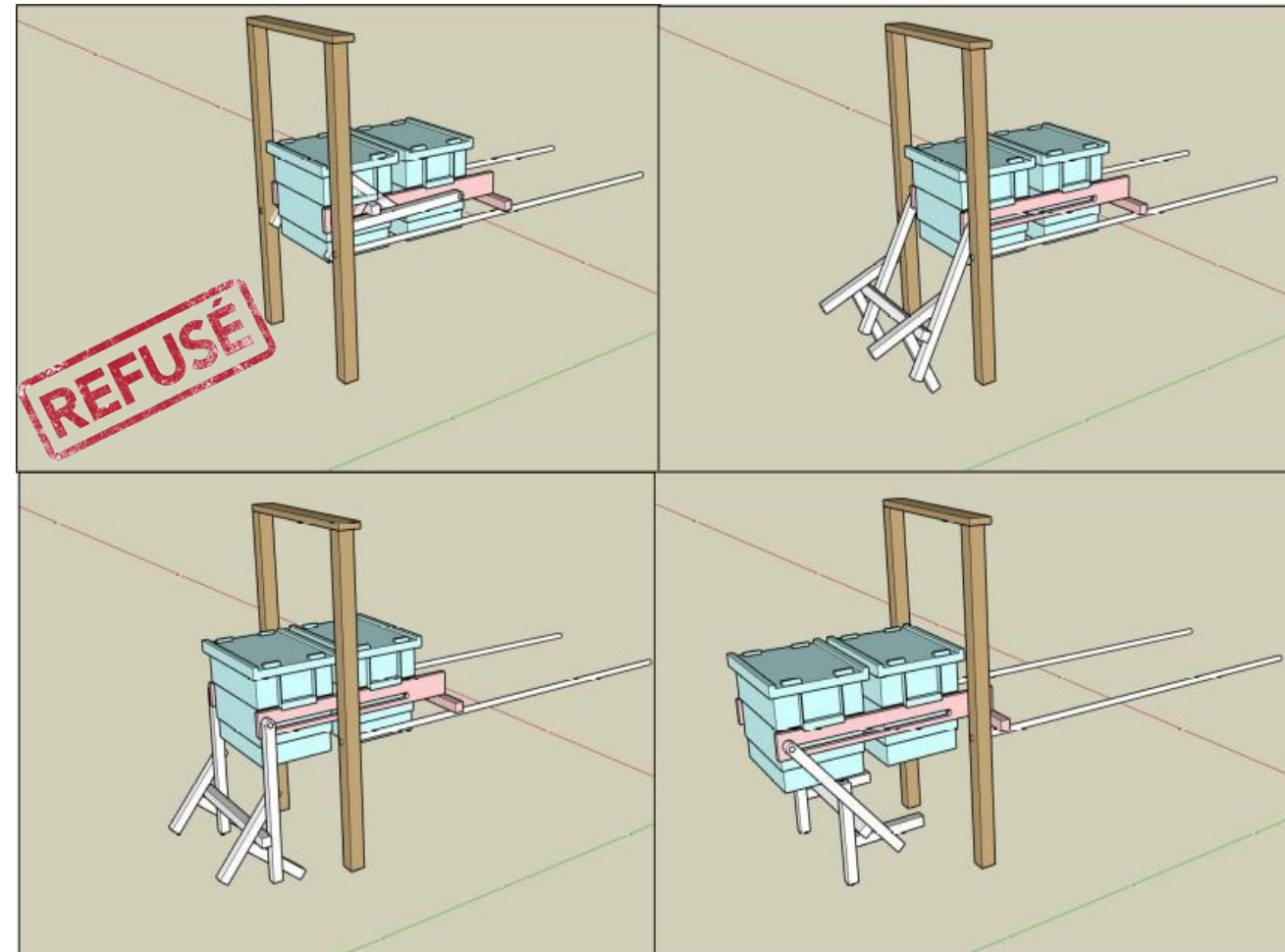
Recherche et développement, construction de prototypes
Dépôt de brevet auprès de l'INPI



LES MODELES AUXQUELS VOUS AVEZ ECHAPPE!



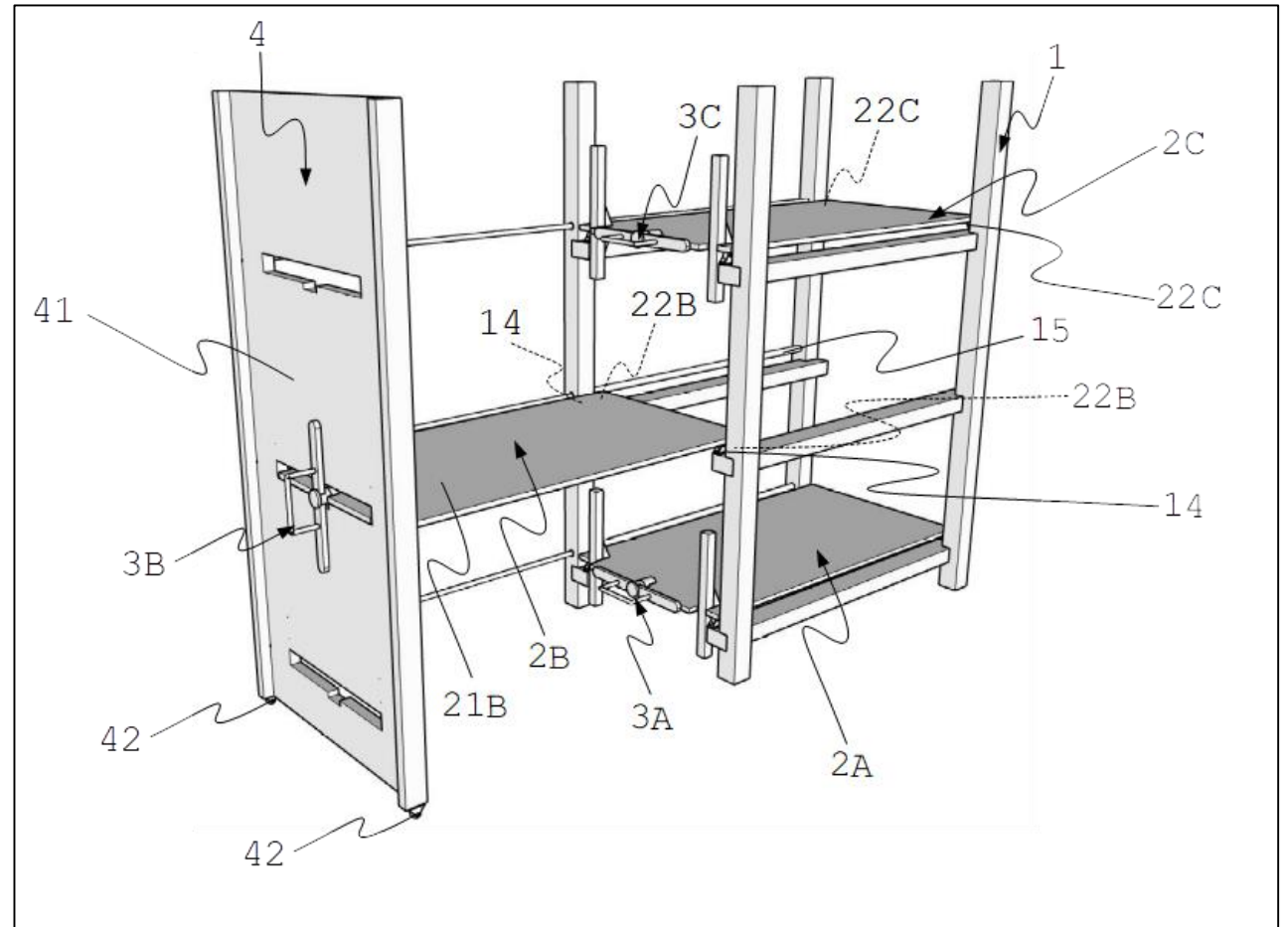
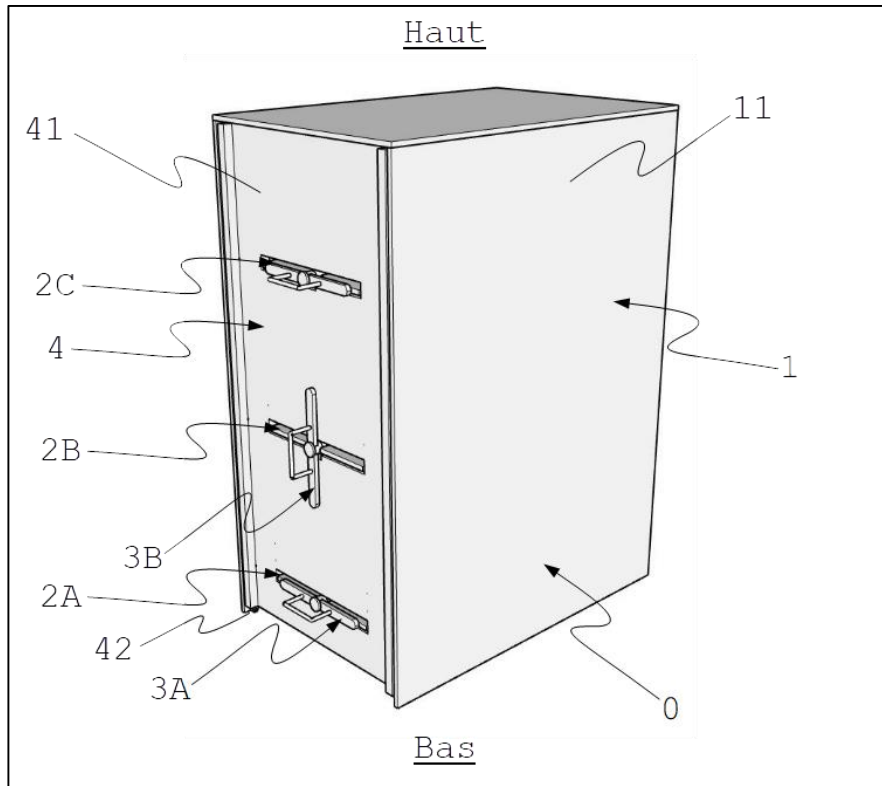
Le précomposteur gigogne



Le précomposteur à bascule

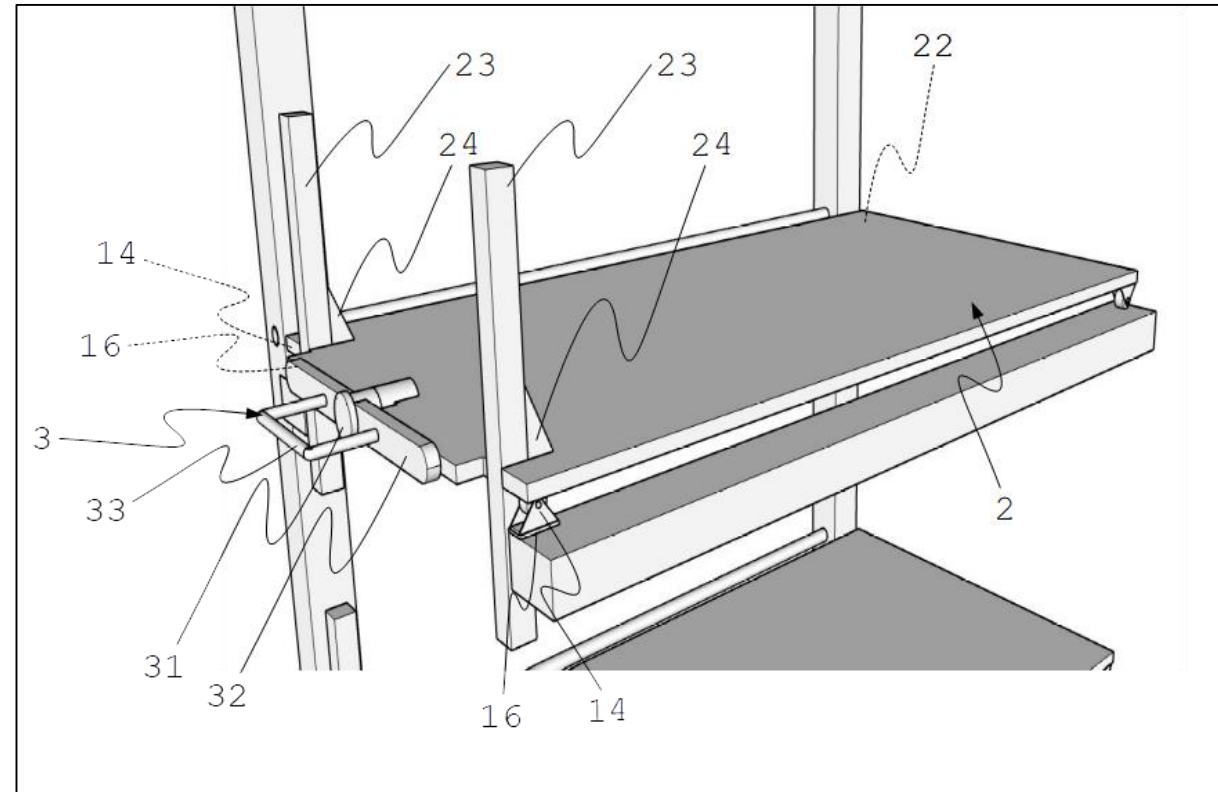
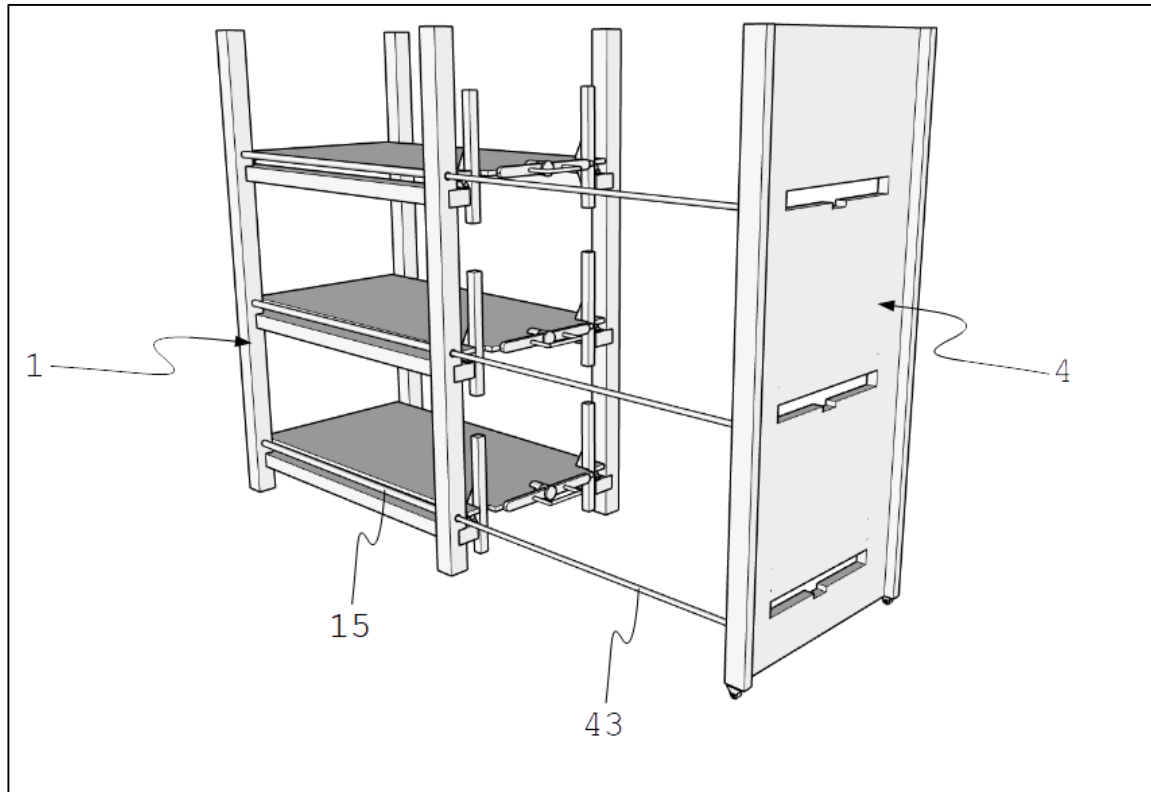
CONCEPTION DE LA TOURPLUCHE

Sélection des tiroirs



CONCEPTION DE LA TOURPLUCHE

Meuble anti-basculement et réduction des efforts pour les utilisateur·rices



INSTALLATION DES DEUX PREMIERS PROTOTYPES

Juin 2020

Chantier participatif avec l'association Victoire en Transition



Façade et ossature en pin, bardage et toit en sapin Douglas de Sologne

Août 2020

Mise en service d'1 prototype de précomposteur à 2 tours

30 utilisateur·rices, 1 transfert/4 semaines

500 l de biodéchets déjà collectés

INAUGURATION DU PROTOTYPE DE PRECOMPOSTEUR



Peinture grise ABF, Façade et ossature en pin, bardage et toit en sapin Douglas de Sologne

Avril 2021

+ 4 tourpluches supplémentaires
+ 6 tourpluches Place Velpeau

Objectif: 210 utilisateur·rices
(264 maximum)

TOURPLUCHE, UNITE DE BASE D'UN « PRECOMPOSTEUR »

Une solution simple et économique, entre collecte de biodéchets en porte à porte et compostage partagé.

Les +

- Fabrication locale, acteurs de l'Economie Sociale et Solidaire
- Jusqu'à 132 habitants desservis/pré-composteur à 6 tourpluches
- Transport décarboné et limité des biodéchets (10 km maxi)
- Valorisation directe des biodéchets en compost

1 pré-composteur

Jusqu'à 6 tonnes
de biodéchets/an
=
132 utilisateurs

6 tourpluches munies
de 6 bacs de 25 litres



- Dépôt des biodéchets et pré-compostage en bacs
- Collecte d'eau de pluie
- Jardinage collectif

Toutes les 2 à 4 semaines

Transport du pré-compost
dans un rayon de 10 km

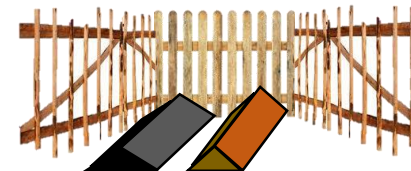


Triporteur de ZDT

Retour des bacs
contenant du broyat

1 mini-plateforme de compostage

Espace clôturé
de 25 m²



En bout de parc, friche,
ferme urbaine, jardins
familiaux...

- Lieu de maturation du pré-compost et de stockage de broyat (2,4 tonnes/an)
- Lieu de nettoyage des bacs

Jusqu'à 5,5 tonnes
de compost/an
=
550 m² amendés:
maraichage
potager collectif
platebandes
...

MODELE ECONOMIQUE

Dépenses annuelles

52h salariées (26 transferts, maintenance): 732 €
104 h de bénévolat




1 collectivité



INVESTISSEMENT
3500 € HT

132 utilisateurs



FONCTIONNEMENT

Recettes annuelles

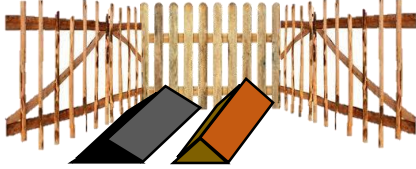
x 6 € de cotisation/an = 792 €
x 2h de bénévolat/an = 264h

A chaque transfert, **6 h de travail**:
- 1 salarié présent pendant 2 h
- 2 bénévoles présents pendant 2h

6 Tourpluches pour collecter



1 mini-plateforme pour composter



25 m2

Amortissement en 19 mois

Solde annuel:

- 60 €
- 160 h de bénévolat



Au service de:

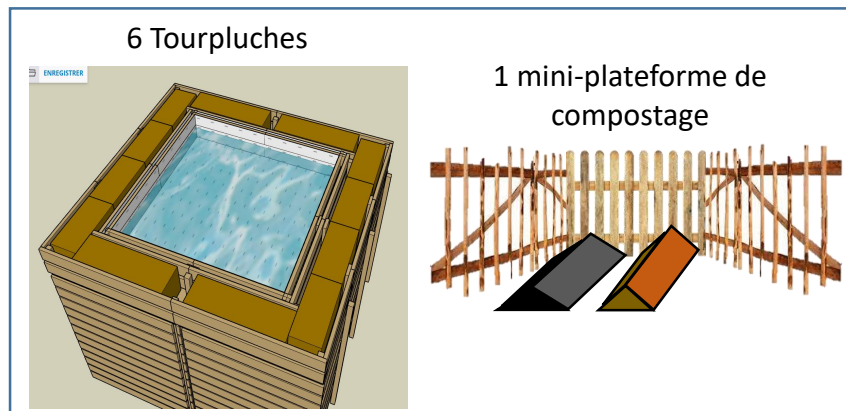
- La prévention des déchets
- La transition écologique
- La cohésion sociale
- La réduction des inégalités
- L'éducation populaire
-

AMORTISSEMENT D'UN PRECOMPOSTEUR EN 19 MOIS

1 collectivité



INVESTISSEMENT
3500 € HT



56 € de coût moyen de gestion aidés des OMR¹
- 16,8 € (30%) dû à la collecte des biodéchets²
= 39,8 €/habitant desservi au lieu de 56 €

Pour 132 habitants: 5174,4 € au lieu de 7392 €

MAIS

- Augmentation de la TGAP 2020 → 2025
- Inflation de 1 à 2%/an

Economies attendues de coûts de gestion aidés des OMR : 2157,6 €

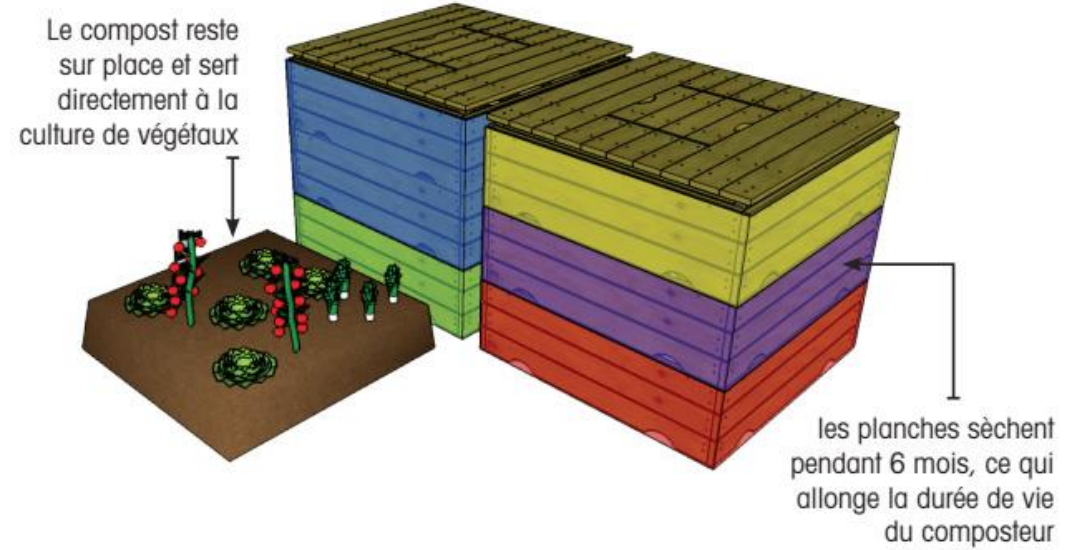
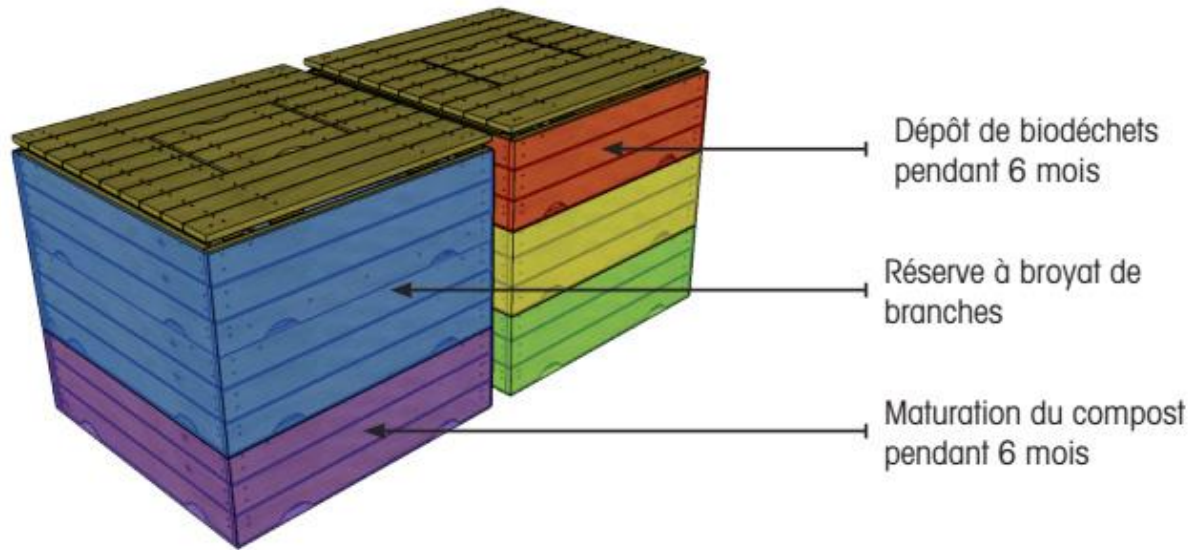
Année	Flux de trésorerie	Flux de trésorerie actualisé	Flux de trésorerie cumulatif
2021	- 3 500,00	- 3 500,00	- 3 500,00
2022	2157,6	2115,29	- 1 384,71
2023	2091,6	2010,38	625,67
2024	2049,6	1931,38	2 557,06
2025	2072,6	1914,76	4 471,82

¹ ADEME, 2017, Référentiel national des coûts du SPPGD 2014

² AJBD, CITEXIA, 2018, Etude technico-économique de la collecte séparée des biodéchets

Délai de récupération: 19 mois

PRESENTATION DU COMPOSTOU



- **Simple** : pas de brassage ni de retournement, large gamme de biodéchets acceptés
- **Sans nuisances** : Pas d'odeurs, ni de pullulation de mouches
- **Ecologique** : respect de tous les organismes décomposeurs, compostage en continu
- **Pratique** : compost valorisé sur place en planches de culture ornementales ou potagères
- **Idéal** pour le compostage pédagogique et le compostage de bas d'immeuble

Mise à disposition annuelle, maintenance et accompagnement des utilisateurs (15 maxi),
2 visites de contrôle obligatoire par an, visites supplémentaires sur simple demande: **165 euros TTC par an**

Plus d'infos : compostou.org

FILIÈRES ARTISANALE ET INDUSTRIELLE POUR LE COMPOSTOU 3.0

La phase de pré-industrialisation du Compostou a été un succès,
Le Compostou 3.0 est désormais fabriqué par des personnes en situation de handicap

Autoproduction + ESAT Les Ormeaux

Entraide &
solidarité

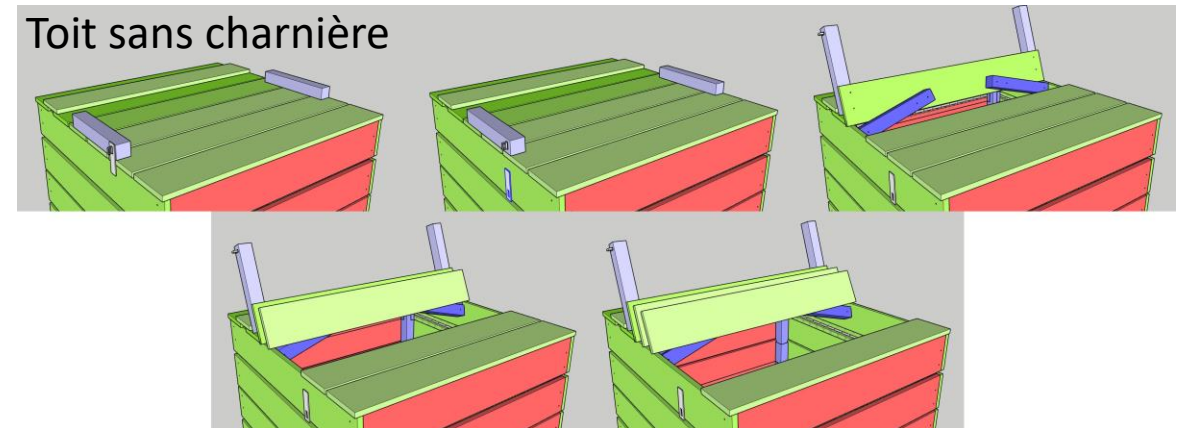
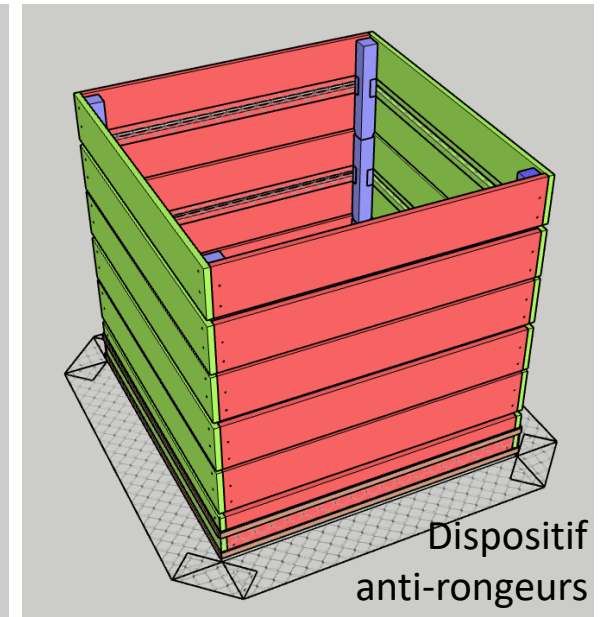
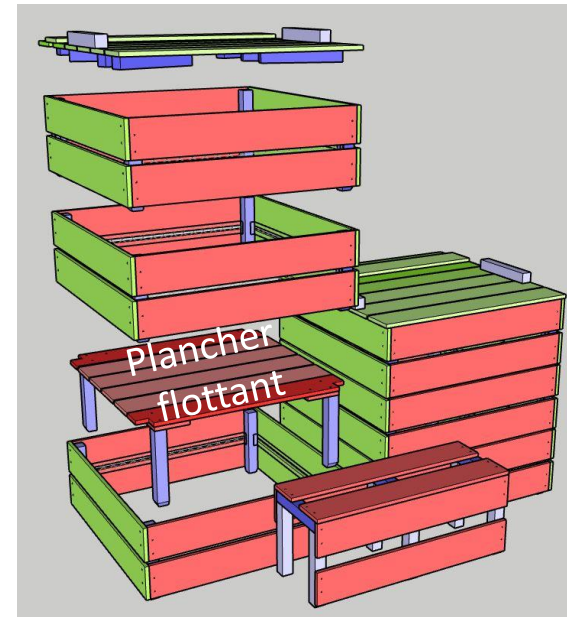
Autoproduction



Cœur de Sapin Douglas de Sologne
Vis 100% inox

3 générations de Compostou vous contemplent...

NOUVEAUX ÉLÉMENTS DU COMPOSTOU 3.0



POSITIONNEMENT ECONOMIQUE DU COMPOSTOU

Coût moyen de mise à disposition du Compostou toutes options pour composter 1 tonne de biodéchets/an (15 utilisateurs):

222 euros

Coût aidé moyen d'1 tonne d'OMR (coût complet – (produits industriels + soutiens des éco-organismes + aides publiques))¹:

229 euros

Le coût aidé médian de gestion des biodéchets pour 15 habitants desservis²

315 euros

Coût de création et d'accompagnement d'un site de compostage collectif par le CPIE (environ 1 tonne biodéchets/an, 15 à 20 utilisateurs)³:

908,25 euros

1. ADEME, 2019, Référentiel national des coûts du SPPGD 2016
2. AJBD, CITEXIA, 2018, Etude technico-économique de la collecte séparée des biodéchets
3. Compte-rendu du Comité Syndical du SMICTOM du Chinonais du 12/12/2016

TARIFS 2020

- Mise à disposition annuelle, maintenance et accompagnement des utilisateurs, 2 visites de contrôle obligatoire par an, visites supplémentaires sur simple demande: **165 euros TTC par an.**

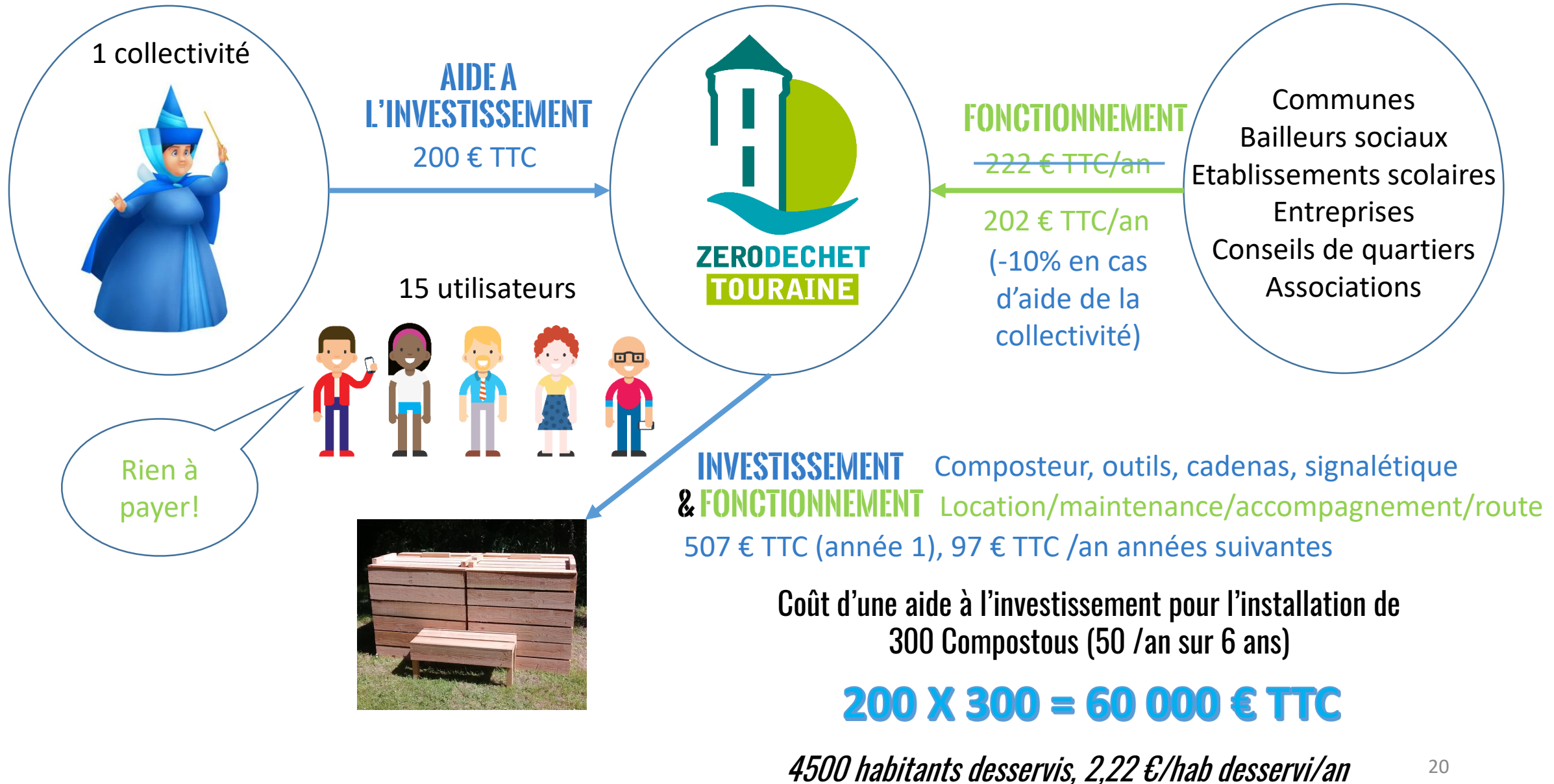
OPTIONS*:

- Forfait installation (démarches administratives, livraison, impression signalétique, 2 heures de chantier participatif, initiation des utilisateurs et des référents de site) : **75 euros TTC**
- livraison de broyat de branches (1 m³): **15 euros TTC/an**
- fourniture et montage d'un carré potager (1 m x 1 m): **20 euros TTC**
- fourniture d'outils de compostage (pelle à terreau et griffe à fleurs à long manche): **30 euros TTC**
- fourniture et pose de moyens de privatisation du Compostou (2 cadenas, 2 porte-cadenas): **35 euros TTC**
- fourniture et pose d'un dispositif anti-rongeurs: **30 euros TTC**
- frais de déplacement: 0.48 euro/km. Une seule participation forfaitaire demandée pour toute livraison de Compostou à plus de 20 km aller/retour de La Riche (37).

*Offres réservées à nos clients ayant souscrit une prestation annuelle d'accompagnement et de maintenance d'un site Compostou.

Devis sur simple demande à contact@zerodechettouraine.org.

PROPOSITION DE SOUTIEN AU COMPOSTAGE PARTAGE: OPTION #1



PROPOSITION DE SOUTIEN AU COMPOSTAGE PARTAGE: OPTION #2



**AIDE A
L'INVESTISSEMENT**
200 € TTC

FONCTIONNEMENT
202 € TTC/an
15 utilisateurs



Rien à
payer!



Rien à
payer!



INVESTISSEMENT Composteur, outils, cadenas, signalétique
& **FONCTIONNEMENT** Location/maintenance/accompagnement
507 € TTC (année 1), 97 € TTC /an années suivantes

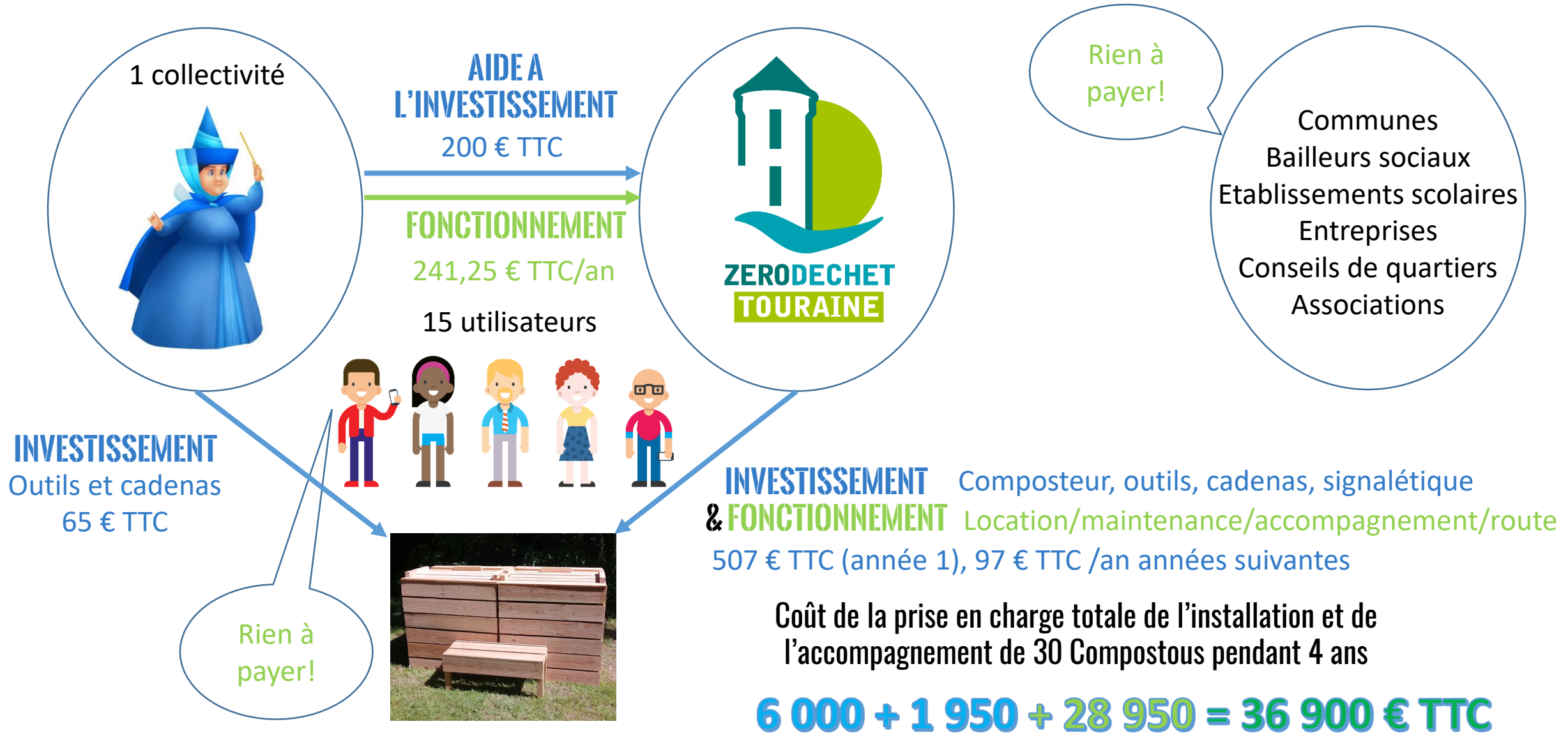
Coût de la prise en charge totale de l'installation et de l'accompagnement de 300 Compostous (50 /an sur 6 ans)

60 000 + 229 500 = 289 500 € TTC

Frais de déplacement (36 288 €) offerts

4500 habitants desservis, 10,72 €/hab desservi/an

PROPOSITION DE SOUTIEN AU COMPOSTAGE PARTAGE: OPTION #3



450 habitants desservis, 20,5 €/hab desservi/an

CRÉATION D'UNE PLATEFORME DE DONNÉS DE BROyat DE BRANCHES

*Un broyat de qualité est indispensable pour équilibrer les apports en biodéchets
Zéro Déchet Touraine cherche à récupérer ce sous-produit d'élagage auprès des professionnels*

[RETOUR À LA LISTE DES SITES DE BROyATS](#)

Campus de Grandmont


Référent : Sébastien Moreau


Localisation : Avenue Saint-Vincent de Paul, 37200 Tours, France

Heures d'ouverture : 9h-17h

Modalités :

Prévenir le référent de site au moins 24h à l'avance en cas de livraison, car l'accès au site est protégé par une barrière s'ouvrant avec une carte magnétique.

Actuellement le site est rempli à 0%. 
Vous pouvez déposer jusqu'à 5.0m³.



GRANDMONT

Leaflet | OpenStreetMap contributors © CartoDB


Déposer du broyat

Votre email *

Quelle quantité (m3) avez-vous déposée ? *

Vous pouvez sélectionner une valeur prédéfinie.

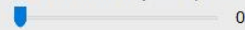
Veuillez confirmer que vous n'êtes pas un robot *

Je ne suis pas un robot 
Confidentialité - Conditions


Ajuster l'état du lieu

Votre email *

Quelle quantité de broyat est actuellement entreposée (% du lieu) ? *

 0%

Veuillez confirmer que vous n'êtes pas un robot *

Je ne suis pas un robot 
Confidentialité - Conditions



Nous recherchons activement des terrains publics disponibles pour y déposer du broyat

Merci pour votre attention!

Téléchargez le rapport complet de M. Castaing:



<https://www.zerodechettouraine.org/files/rapports/2020/2019-2020-stg3-rapport-castaing-m.pdf?4ceeb30862>